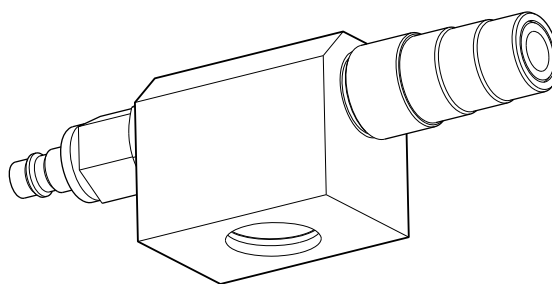


---

Lista części zamiennych

# EP05 Inżektor do Emalii

**TW**  
**Gema**



**Dokumentacja EP05 Injektory do Emalii**

© Prawa autorskie 2004 ITW Gema GmbH

Wszystkie prawa zastrzeżone.

Publikacja chroniona prawem autorskim. Kopiowanie bez autoryzacji jest niedozwolone. Żadna z części tej publikacji nie może być reprodukowana, kopiowana, tłumaczona lub transmitowana w jakiegokolwiek formie, ani w całości ani częściowo bez pisemnej zgody firmy ITW Gema GmbH.

OptiTronic, OptiGun, EasyTronic, EasySelect, EasyFlow i SuperCorona są zarejestrowanymi znakami towarowymi firmy ITW Gema GmbH.

OptiMatic, OptiMove, OptiMaster, OptiPlus, MultiTronic i Gematic są znakami towarowymi firmy ITW Gema GmbH.

Wszystkie inne nazwy produktów są znakami towarowymi lub zarejestrowanymi znakami towarowymi ich poszczególnych właścicieli.

W tej instrukcji jest zrobione odniesienie do różnych znaków towarowych i zarejestrowanych znaków towarowych. Takie odniesienia nie oznaczają, że producenci, o których mowa aprobują lub są w jakikolwiek sposób związani przez tę instrukcję. Usiłujemy zachować zapis ortograficzny znaków towarowych i zarejestrowanych znaków towarowych właścicieli praw autorskich.

Cała nasza wiedza i informacje zawarte w tej publikacji były aktualizowane i ważne w dniu oddania do druku. Firma ITW Gema GmbH nie ponosi odpowiedzialności gwarancyjnej odnośnie interpretacji zawartości tej publikacji, rezerwuje sobie prawo do rewizji publikacji oraz do robienia zmian jej zawartości bez wcześniejszego zawiadomienia.

**Wydrukowano w Szwajcarii**

ITW Gema GmbH  
Mövenstrasse 17  
9015 St. Gallen  
Switzerland

Tel: +41-71-313 83 00

Fax.: +41-71-313 83 83

E-Mail: [info@itwgema.ch](mailto:info@itwgema.ch)

Homepage: [www.itwgema.ch](http://www.itwgema.ch)

# Spis treści

<b>Lista części zamiennych</b>	<b>3</b>
Zamawianie części zamiennych .....	3
EP05 Inżektor do Emalii - lista części zamiennych.....	4
EP05 Inżektor do Emalii - rura ssąco/fluidyzacyjna.....	5
EP05 Inżektor do Emalii - bezpośrednie mocowanie .....	6
EP05 Inżektor do Emalii - rura ssąca .....	7



# Lista części zamiennych

---

## Zamawianie części zamiennych

Podczas zamawiania części zamiennych do urządzeń malarskich należy postępować według następujących zasad:

- Podać typ oraz numer seryjny urządzenia
- Podać numer katalogowy, ilość oraz nazwę każdej z części zamiennych

**Przykład:**

- **Typ** EP05 Inżektor do Emalii  
**Nr seryjny** 1234 5678
- **Numer kat.** 203 386, 1 sztuka, Zacisk - Ø 18/15 mm

Przy zamawianiu kabla lub węża należy podać jego długość. Części, dla których należy podać długość są zawsze oznakowane \*.

Części zużywające się eksploatacyjnie są zawsze oznaczone #.

Wszystkie wymiary plastikowych węży posiadają oznakowaną średnicę wewnętrzną i zewnętrzną:

**Przykład:**

Ø 8/6 mm, 8 mm średnica zewnętrzna / 6 mm średnica wewnętrzna



---

**Uwaga!**

**Należy używać tylko oryginalnych części firmy ITW Gema, ponieważ stanowią one także zabezpieczenie przeciwwybuchowe. Stosowanie części nieoryginalnych będzie prowadziło do utraty gwarancji ITW Gema!**

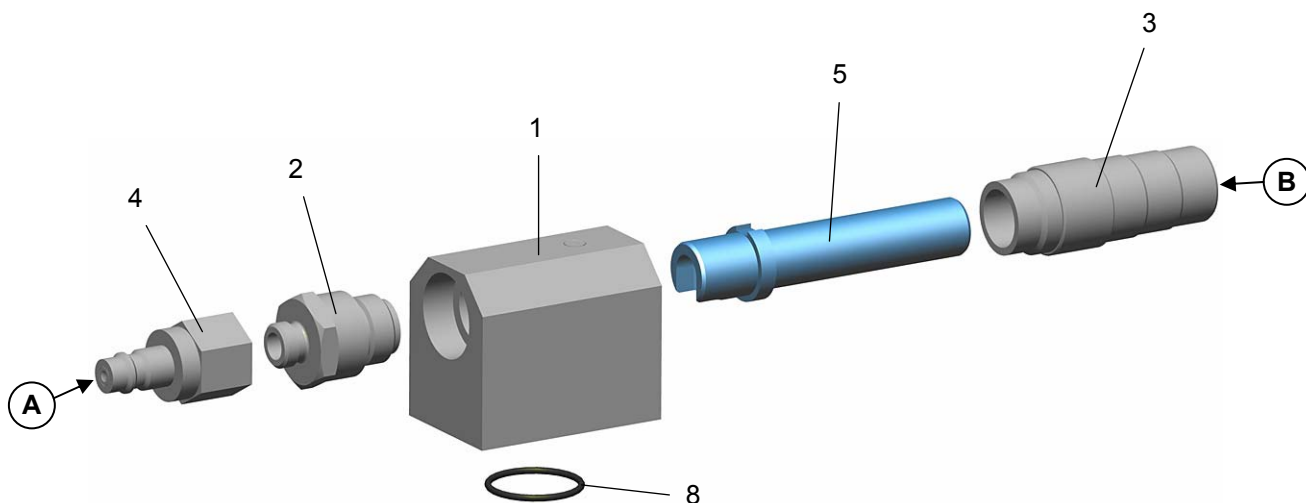
---

## EP05 Inżektor do Emalii - lista części zamiennych

	EP05 Inżektor do Emalii - komplet (poz. 1-8)	406 562
1	Obudowa - komplet	406 597
2	Dysza - 2,0 mm	406 422
3	Szybkozłącze	406 546#
4	Zawór zwrotny	347 345
5	Tuleja wewnętrzna ceramika	406 554#
8	O-ring - Ø 25X2 mm, Nitril	241 733
<b>A</b>	Szybkozłącze	239 267
	Opaska na wąż	1001 729
	Przewód powietrza transportowego - Ø 17/10 mm	105 147*
<b>B</b>	Wąż proszkowy - NW 22, typ 1006	103 780*#

# Części zużywające się

\* Proszę podać długość

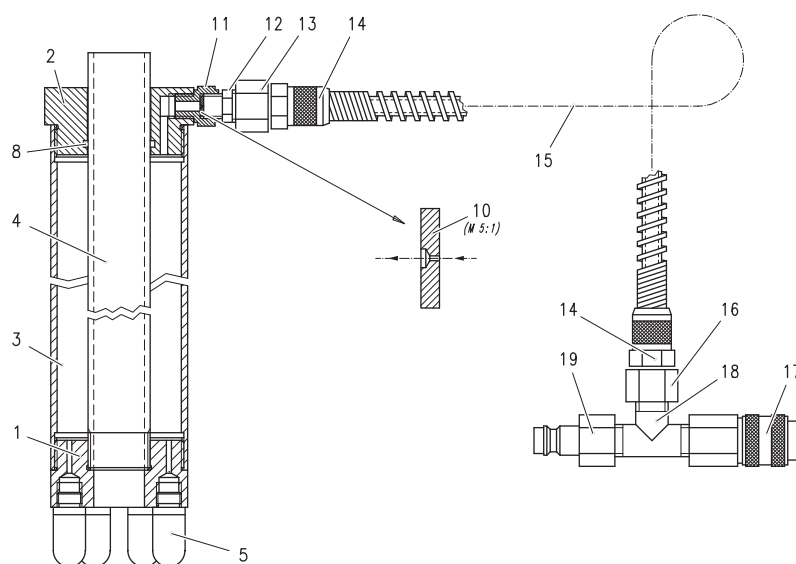


EP05 Inżektor do Emalii - części zamienne

## EP05 Inżektor do Emalii - rura ssąco/fluidyzacyjna

	Rura ssąco/fluidyzacyjna do EP05 Inżektor do Emalii - komplet (bez pompy)	345 954
1	Pierścień fluidyzacyjny	356 468
2	Pierścień nastawny	356 476
3	Rura zewnętrzna	356 484
4	Rura ssąca	356 492
5	Tłumik powietrza	237 264#
8	O-Ring - Ø 25x2 mm	241 733#
10	Zawór - Ø 0,4 mm	351 512
11	Złącze - 1/8"i-1/8"a	200 930
12	Złącze - 1/8"a-1/8"a	202 258
13	Tuleja przyłączeniowa - 1/8"i, Ø 8 mm	237 663
14	Nakrętka zabezpieczająca - M12x1 mm, Ø 8 mm	201 316
15	Przewód pneumatyczny - Ø 8/6 mm, czarny, antystatyczny	103 756
16	Tuleja przyłączeniowa - 1/4"i, Ø 8 mm	201 332
17	Szybkozłącze - NW 7,4-1/4"i	244 945
18	T- złącze - 1/4"a-1/4"a-1/4"a	201 600
19	Przyłącze - NW 7,4-1/4"i	244 953

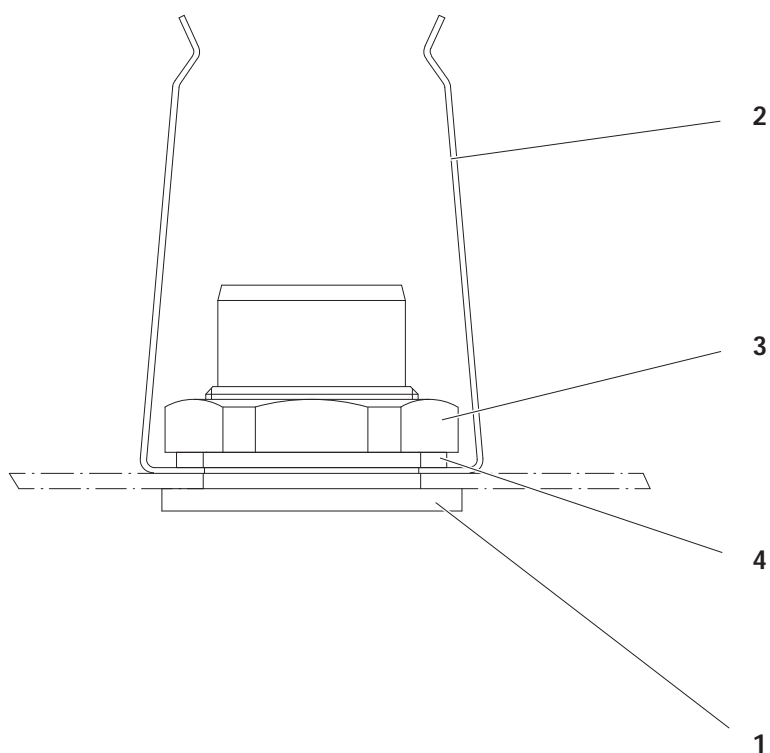
# Części zużywające się



EP05 Inżektor do Emalii - rura ssąco/fluidyzacyjna

## EP05 Inżektor do Emalii - bezpośrednio mocowanie

	Bezpośrednie mocowanie - komplet	406 490
1	Mocowanie pompy	406 481
2	Klamra pompy	345 970
3	Nakrętka mocująca - PG21, plastik	234 869
4	Uszczelka - Ø 29/36x2 mm	246 590

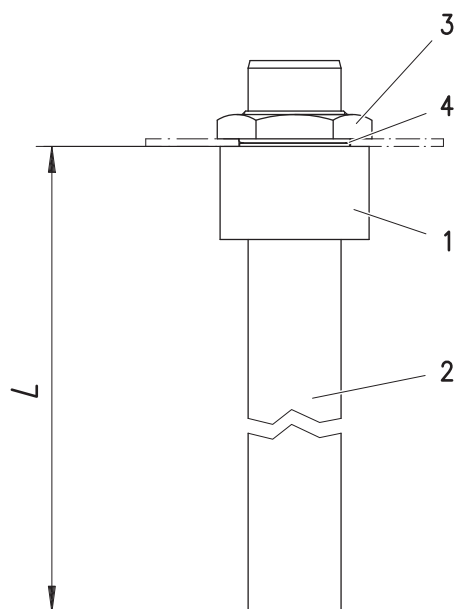


EP05 Inżektor do Emalii - bezpośrednio mocowanie



## EP05 Injektor do Emalii - rura ssąca

	Rura ssąca - do zbiornika proszkowego (L=495 mm), komplet	345 997
	Rura ssąca - do zbiornika pośredniego w MRS (L=375 mm), komplet	394 521
1	Mocowanie rury ssącej	343 684
2	Rura ssąca - L=490 mm	343 706
	Rura ssąca - L=370 mm	394 513
3	Nakrętka - PG21	234 869
4	O-ring - Ø 28,3x1,78, Nitril	224 987#
	# Części zużywające się	



EP05 Injektor do Emalii - rura ssąca