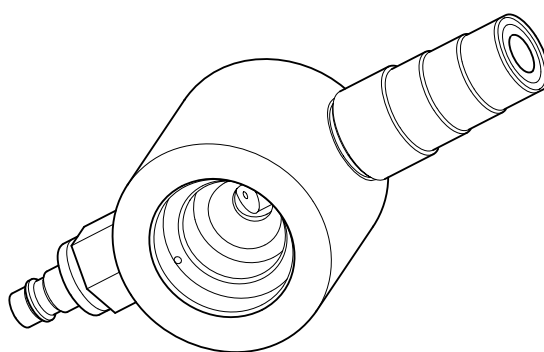

Lista części zamiennych

EP06

Inżektor do Emalii

TW
Gema



Dokumentacja Inżektor do Emalii EP06

© Prawa autorskie 2004 ITW Gema GmbH

Wszystkie prawa zastrzeżone.

Publikacja chroniona prawem autorskim. Kopiowanie bez autoryzacji jest niedozwolone. Żadna z części tej publikacji nie może być reprodukowana, kopiowana, tłumaczona lub transmitowana w jakiegokolwiek formie, ani w całości ani częściowo bez pisemnej zgody firmy ITW Gema GmbH.

OptiStar, OptiTronic, OptiGun, OptiSelect, EasyTronic, EasySelect, OptiFlow i SuperCorona są zarejestrowanymi znakami towarowymi firmy ITW Gema GmbH.

OptiMatic, OptiMove, OptiMaster, OptiPlus, MultiTronic i Gematic są znakami towarowymi firmy ITW Gema GmbH.

Wszystkie inne nazwy produktów są znakami towarowymi lub zarejestrowanymi znakami towarowymi ich poszczególnych właścicieli.

W tej instrukcji jest zrobione odniesienie do różnych znaków towarowych i zarejestrowanych znaków towarowych. Takie odniesienia nie oznaczają, że producenci, o których mowa aprobują lub są w jakikolwiek sposób związani przez tę instrukcję. Usiłujemy zachować zapis ortograficzny znaków towarowych i zarejestrowanych znaków towarowych właścicieli praw autorskich.

Cała nasza wiedza i informacje zawarte w tej publikacji były aktualizowane i ważne w dniu oddania do druku. Firma ITW Gema GmbH nie ponosi odpowiedzialności gwarancyjnej odnośnie interpretacji zawartości tej publikacji, rezerwuje sobie prawo do rewizji publikacji oraz do robienia zmian jej zawartości bez wcześniejszego zawiadomienia.

Wydrukowano w Szwajcarii

ITW Gema GmbH
Mövenstrasse 17
9015 St.Gallen
Szwajcaria

Tel: +41-71-313 83 00
Fax.: +41-71-313 83 83

E-Mail: info@itwgema.ch
Homepage: www.itwgema.ch

Spis treści

Lista części zamiennych	3
Zamawianie części zamiennych	3
Inżektor do Emalii EP06 - lista części zamiennych.....	4
Inżektor do Emalii EP06 - rura ssąco/fluidyzacyjna.....	5

Lista części zamiennych

Zamawianie części zamiennych

Podczas zamawiania części zamiennych do urządzeń malarskich należy postępować według następujących zasad:

- Podać typ oraz numer seryjny urządzenia
- Podać numer katalogowy, ilość oraz nazwę każdej z części zamiennych

Przykład:

- **Typ** Inżektor do Emalii EP06
Nr seryjny 1234 5678
- **Numer kat.** 203 386, 1 sztuka, Klamra - Ø 18/15 mm

Przy zamawianiu kabla lub węża należy podać jego długość. Części, dla których należy podać długość są zawsze oznakowane *.

Części zużywające się eksploatacyjnie są zawsze oznaczone #.

Wszystkie wymiary plastikowych węży posiadają oznakowaną średnicę wewnętrzną i zewnętrzną:

Przykład:

Ø 8/6 mm, 8 mm średnica zewnętrzna / 6 mm średnica wewnętrzna



UWAGA!

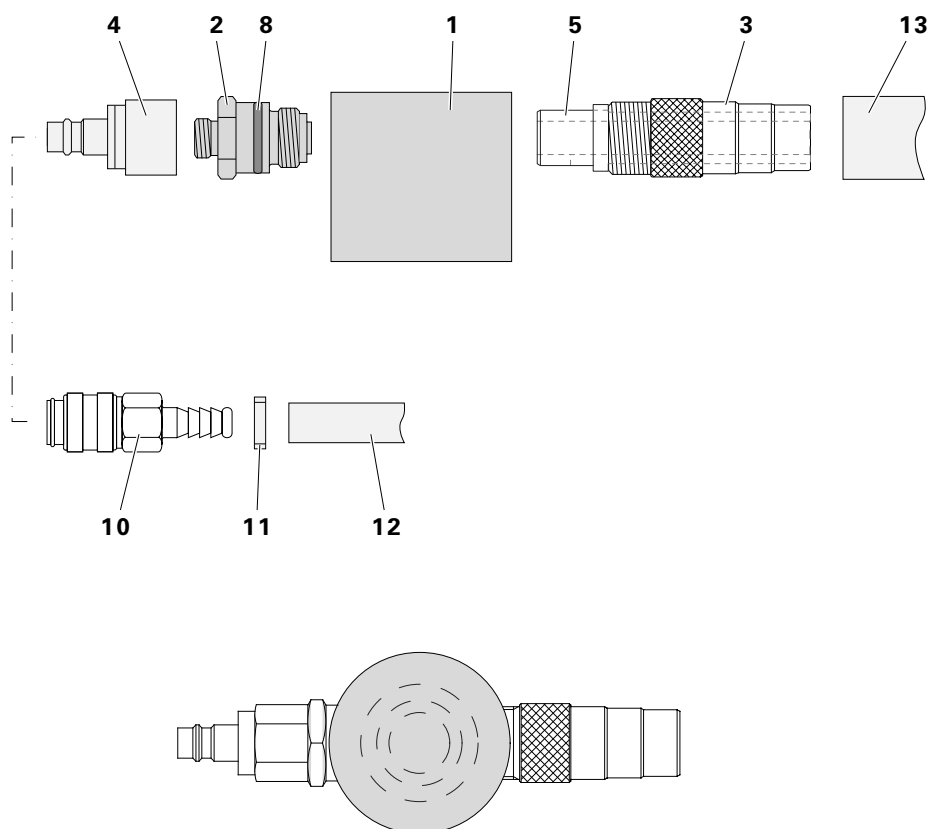
Należy używać tylko oryginalnych części zamiennych, ponieważ części te zabezpieczają przed wybuchem! Stosowanie części nieoryginalnych będzie prowadziło do utraty gwarancji ITW Gema!

Inżektor do Emalii EP06 - lista części zamiennych

	Inżektor do Emalii EP06 - komplet (poz. 1-5)	406 570
1	Obudowa - komplet	406 600
2	Dysza - 2,0 mm	406 473
3	Przyłącze węża	406 546#
4	Zawór zwrotny	347 345
5	Tuleja wewnętrzna - ceramika	406 554#
8	O-Ring - Ø 22x2 mm, nityl	267 147
10	Szybkozłącze	239 267
11	Opaska na wąż	1001 729
12	Przewód powietrza transportowego - Ø 17/10 mm	105 147*
13	Wąż proszkowy - NW 22, typu 1006	103 780*#

Części zużywające się

* Proszę podać długość

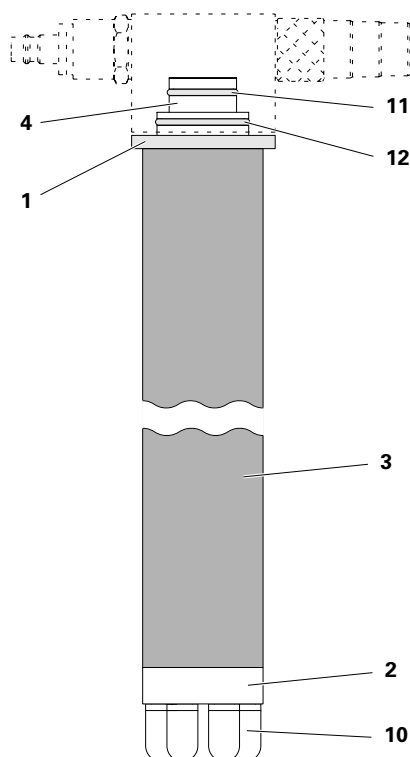


Inżektor do Emalii EP06 - części zamienne

Inżektor do Emalii EP06 - rura ssąco/fluidyzacyjna

	Rura ssąco/fluidyzacyjna do EP06 Inżektor do Emalii - komplet, L=682 mm (bez inżektora)	357 960
	Rura ssąco/fluidyzacyjna do EP06 Inżektor do Emalii - komplet, L=1090 mm (bez inżektora)	370 843
1	Pierścień mocujący	357 979
2	Pierścień fluidyzacyjny	357 987
3	Rura zewnętrzna - L=682 mm	357 995
	Rura zewnętrzna - L=1090 mm	370 819
4	Rura ssąca - L=682 mm	358 002
	Rura ssąca - L=1090 mm	370 827
10	Tłumik powietrza	237 264#
11	O-ring - Ø 25x2 mm	241 733#
12	O-ring - Ø 35x2 mm	220 442#

Części zużywające się



Inżektor do Emalii EP06 - rura ssąco/fluidyzacyjna