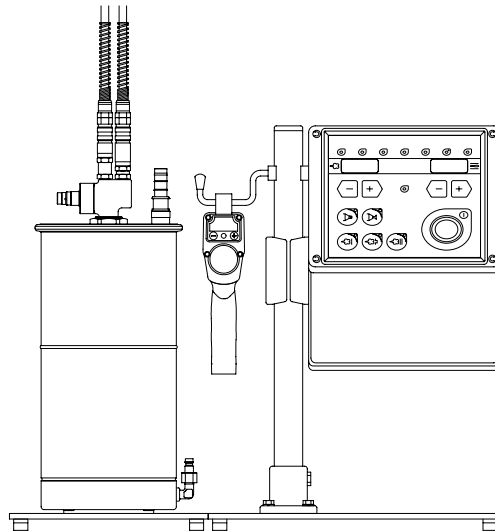
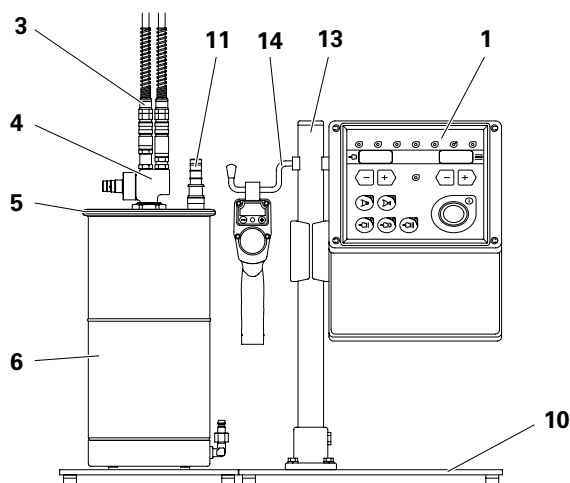


Instrukcja obsługi i lista części zamiennych

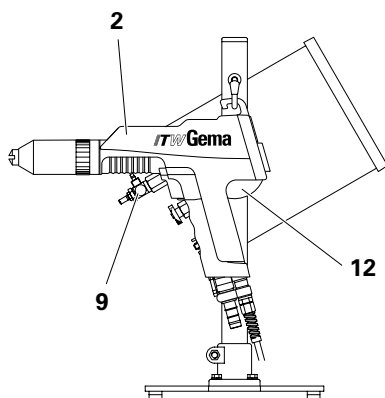
# Urządzenie do napyłania farb proszkowych Easy 1-L



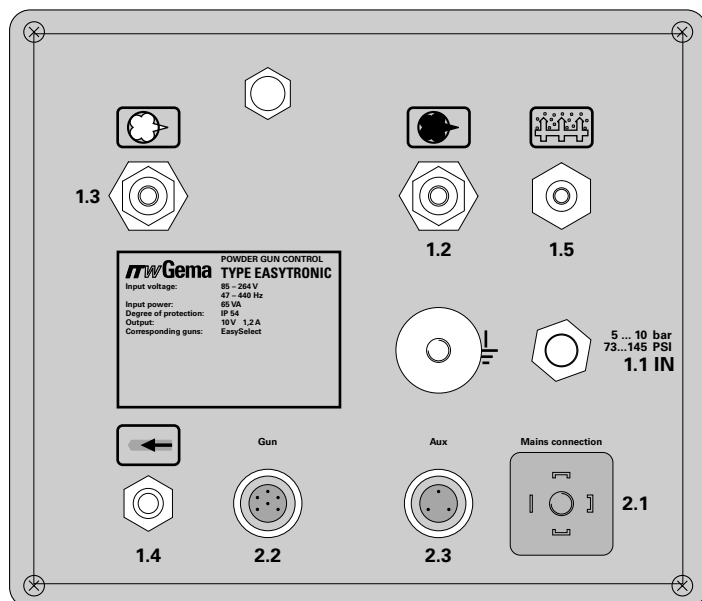
## EASY 1-L RĘCZNY ZESTAW APLIKACYJNY



- 1 Jednostka sterująca EasyTronic
- 2 Pistolet ręczny EasySelect
- 3 Złącze z przewodem pneumatycznym
- 4 Injektor EasyFlow
- 5 Pokrywa zbiornika proszkowego
- 6 Zbiornik proszkowy
- 9 Zawór fluidyzacji - komplet
- 10 Statyw
- 11 Odpowietrzenie
- 12 Zacisk mocujący
- 13 Rura mocująca
- 14 Wieszak na pistolet



## RODZAJE PODŁĄCZEŃ NA TYLNEJ ŚCIANIE JEDNOSTKI STERUJĄCEJ



- 1.1 IN Sprężone powietrze zasilające
- 1.2 Powietrze transportujące proszek
- 1.3 Powietrze dozujące
- 1.4 Powietrze oddechowe elektrody
- 1.5 Powietrze fluidyzujące
- 2.1 Gniazdo sieciowe (85-264V)
- 2.2 Pistolet ręczny (tylko Easy Select)
- 2.3 Wyjście dla wibratora (tylko Easy 1-B) oraz mieszadło (tylko Easy 1-S)
- ⏚ Podłączenie uziemienia

# Spis treści

## Instrukcja użytkowania

Zasady bezpieczeństwa dla elektrostatycznego nakładania farb proszkowych

## Parametry techniczne EASY 1-L

<b>Wstęp</b> . . . . .	<b>1</b>
<b>Zestaw do nakładania farb proszkowych EASY 1-L</b> . . . . .	<b>2</b>
1. Zakres stosowania . . . . .	2
2. Zakres dostawy Easy 1-L . . . . .	2
<b>Instalacja urządzenia</b> . . . . .	<b>3</b>
<b>Opis funkcji</b> . . . . .	<b>4</b>
<b>Jednostka sterująca EasyTronic</b> . . . . .	<b>5</b>
<b>Przygotowanie do malowania</b> . . . . .	<b>6</b>
a) Zасыpywanie proszku . . . . .	6
b) Włączenie kabiny . . . . .	6
c) Kontrola funkcji . . . . .	6
<b>Codzienna praca</b> . . . . .	<b>7</b>
a) Fluidyzacja proszku . . . . .	7
b) Regulacja wydatku i kształtu chmury farby . . . . .	7
Ustawienie ilości powietrza . . . . .	7
Ustawienie wydatku farby . . . . .	7
Ustawienie programu odmuchu elektrody . . . . .	7
c) Pokrywanie proszkiem . . . . .	8
d) Zdalne sterowanie przez pistolet . . . . .	8
e) Wyłączanie . . . . .	8
f) Czyszczenie węża . . . . .	8
<b>Zmiana koloru</b> . . . . .	<b>9</b>
<b>Plan dozoru</b> . . . . .	<b>9</b>
a) Kontrola codzienna . . . . .	9
b) Kontrola tygodniowa . . . . .	9
c) Jeżeli urządzenie nie będzie używane przez kilka dni . . . . .	9
<b>Czyszczenie</b> . . . . .	<b>10</b>
Czyszczenie zbiornika na farbę . . . . .	10
Czyszczenie pistoletu EasySelect . . . . .	10
<b>Wskazówki do wyszukiwania usterek</b> . . . . .	<b>11</b>
<b>Schemat pneumatyczny</b> . . . . .	<b>13</b>
<b>Blokowy schemat instalacji</b> . . . . .	<b>14</b>
<b>Lista części zamiennych</b> . . . . .	<b>15</b>
Sposób zamawiania części . . . . .	15
Części do zestawu EASY 1-L . . . . .	16
Części do zbiornika na farbę . . . . .	18



## INSTRUKCJA UŻYTKOWANIA

### ELEKTROSTATYCZNE URZĄDZENIE DO RĘCZNEGO NAKŁADANIA FARB PROSZKOWYCH

Składające się z:

- pistoletu EasySelect
- jednostki sterującej EasyTronic
- zbiornika fluidyzacyjnego 4 L

Tak dopasowane urządzenia powinny być używane wyłącznie w takiej konfiguracji.

### ZASADY BEZPIECZEŃSTWA DLA ELEKTROSTATYCZNEGO NAKŁADANIA FARB PROSZKOWYCH

1. Dla zapewnienia prawidłowego działania i bezpieczeństwa w użytkowaniu muszą być przestrzegane następujące postanowienia oraz wymagania norm:  
EN 50 050 (względnie VDE 0745 Część 100), EN 50 053 Część 2 (względnie, VDE 0745 Część 102, a także instrukcja ZH 1/444, dotycząca pokrywania farbami proszkowymi.
2. Wszystkie części przewodzące prąd elektryczny znajdujące się w odległości do 5 m od urządzeń aplikacyjnych a przede wszystkim malowane detale **muszą** być właściwie uziemione.
3. Podłoga w miejscu pracy **musi** przewodzić prąd elektryczny (normalny beton zazwyczaj przewodzi prąd elektryczny)
4. Personel obsługujący **musi** nosić buty przewodzące prąd elektryczny (np.: na skórzanych podeszwach).
5. Operator powinien trzymać pistolet gołą ręką. Jeśli nosi rękawiczki, **muszą** one przewodzić prąd elektryczny.
6. Przewód uziemiający dostarczany z urządzeniem (w kolorze żółtozielonym) **musi** być podłączony do zacisku uziemienia jednostki sterującej. Przewód ten **musi** posiadać właściwe metaliczne połączenie z kabiną malarską, systemem odzysku i łańcuchem przenośnika oraz systemem zawieszenia detali.
7. Elektryczne przewody zasilające oraz węże proszkowe **muszą** być prowadzone i ułożone w taki sposób aby były właściwie chronione przed uszkodzeniem mechanicznym.
8. Zasilanie jednostki sterującej PGC powinno być możliwe dopiero wtedy gdy kabina pracuje. Jeśli kabina jest wyłączana, urządzenie sterujące musi być również odłączone automatycznie.
9. Skuteczność połączeń uziemiających powinna być sprawdzana przynajmniej raz w tygodniu.
10. Przy czyszczeniu pistoletu bądź przy wymianie dyszy, zasilanie jednostki sterującej musi być wyłączone.

**PARAMETRY TECHNICZNE URZĄDZENIA EASY 1-L***Typ***EASY 1-L***Dane elektryczne*

Napięcie wejściowe:	85 - 264 V
Częstotliwość:	50 - 60 Hz
Moc zainstalowana:	65 VA
Nominalne napięcie wyjściowe (do pistoletu):	max. 12 V <sub>s</sub>
Nominalny prąd wyjściowy (do pistoletu):	max. 1 A
Stopień ochrony:	IP 54
Zakres temperatur pracy:	0 °C do +40 °C

*Dane pneumatyczne*

Wejście główne sprężonego powietrza:	G1/4" (gwint wewnętrzny)
Max. ciśnienie wejściowe:	10 bar
Min. ciśnienie wejściowe:	6 bar
Max. wilgotność powietrza zasilającego:	1.3 g/m <sup>3</sup>
Max. zawartość oleju w powietrzu zasilającym:	0.1 mg/kg (Olej/Woda)
Max. zużycie powietrza	
Przewód proszkowy - ø 11 mm:	8 m <sup>3</sup> /h

*Wymiary*

Szerokość:	520 mm
Głębokość:	285 mm
Wysokość:	428 mm
Waga:	14 Kg
Pojemność zbiornika proszkowego:	4 L

**Urządzenie Easy 1-L może być używana tylko z pistoletem EasySelect.**

## **WSTĘP**

Ta instrukcja obsługi zawiera ważne informacje dotyczące użytkowania urządzenia do ręcznego nakładania farb proszkowych z serii EASY. Są tu zawarte wskazówki bezpiecznej instalacji i optymalnego sposobu użytkowania zestawu.

W dokumentacji podane są informacje o poszczególnych podzespołach całego urządzenia:

EasyTronic - jednostka sterująca; EasySelect - pistolet do ręcznego nakładania farb proszkowych;

EasyFlow - pompa inżektorowa.

**ZESTAW DO NAKŁADANIA FARB PROSZKOWYCH EASY 1-L****1. ZAKRES STOSOWANIA**

Urządzenie EASY 1-L wraz z pistoletem EasySelect jest przeznaczone do ręcznego malowania detali w małych seriach. Urządzenie to zostało zaprojektowane z przeznaczeniem do przeprowadzania testów laboratoryjnych farb proszkowych, malowania pojedynczych detali oraz prezentacji malowania proszkowego.

**2. ZAKRES DOSTAWY EASY 1-L**

Jednostka sterująca EasyTronic (1) w metalowej obudowie z przewodem sieciowym.  
Statyw (10) z rurą mocującą (13) i wieszakiem pistoletu (14).  
Zbiornik proszku (6) z pokrywą i odpowietrzeniem (11).  
Zawór fluidyzacji (9) montowany z tyłu jednostki sterującej.  
Pompa inżektorowa EasyFlow (4).  
Pistolet ręczny EasySelect (2) z przewodem elektrycznym, węzłem do proszku, węzłem powietrza odmuchowego elektrody i standardowymi dyszami.  
Przewody pneumatyczne (13) do powietrza transportowego (czerwony), powietrza dozującego (14) (czarny) oraz powietrza fluidyzacji (czarny).



## INSTALACJA URZĄDZENIA

Urządzenie do pokrywania proszkowego po dostarczeniu przez producenta jest zmontowane. Należy tylko połączyć przewody i węże (patrz oddzielna instrukcja).

1. Wężem o odpowiedniej średnicy połączyć źródło sprężonego powietrza z wejściem **1.1 IN** na tylnej ścianie jednostki sterującej. Gwint przyłączeniowy 1/4 ".



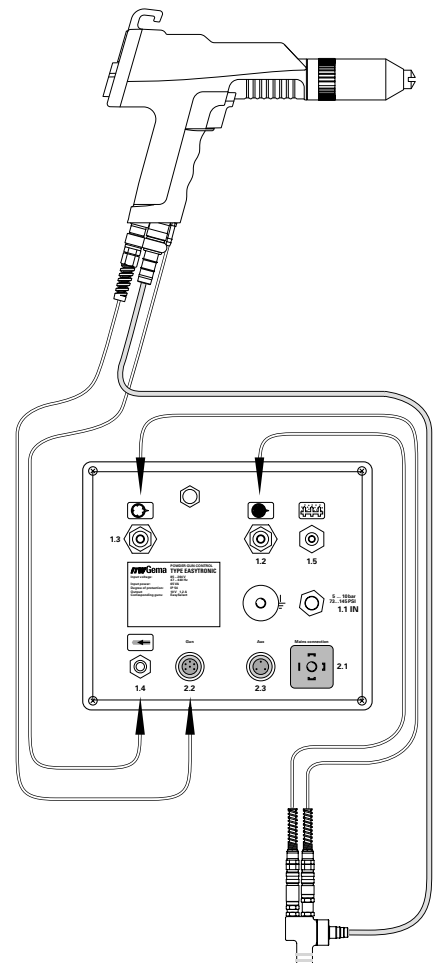
**Sprężone powietrze musi być wolne od oleju i wody.**

2. Czarny wąż powietrza fluidyzacji podłączyć do gniazda **1.5** na tylnej ścianie jednostki sterującej i do zaworu redukcji fluidyzacji (9) na tyle jednostki sterującej.
3. Przewód uziemiający o długości 5 m przykręcić śrubą uziemiającą do jednostki sterującej, a następnie przy pomocy zacisku przymocować do kabiny lub systemu transportu detali.
4. Przewód pistoletu podłączyć do gniazda **2.2** na tylnej ścianie jednostki sterującej za pomocą wtyku siedmiopalcowego.



**Nie podłączać pistoletu PG 1.**

5. Wąż powietrza oddechowego podłączyć do wyjścia powietrza **1.4** i do pistoletu.
6. Pompę inżektorową zamontować, a następnie połączyć wężem do transportu proszku inżektor z pistoletem.
7. Czerwonym wężem powietrza transportowego połączyć odpowiednie gniazdo **1.2** na tylnej ścianie jednostki sterującej z inżektorem.
8. Czarnym wężem powietrza dozującego połączyć odpowiednie gniazdo **1.3** na tylnej ścianie jednostki sterującej z inżektorem.
9. Przewód sieciowy podłączyć do gniazda **2.1**



**W zbiorniku proszku podczas pracy musi panować ciśnienie atmosferyczne.**

Rys. 1

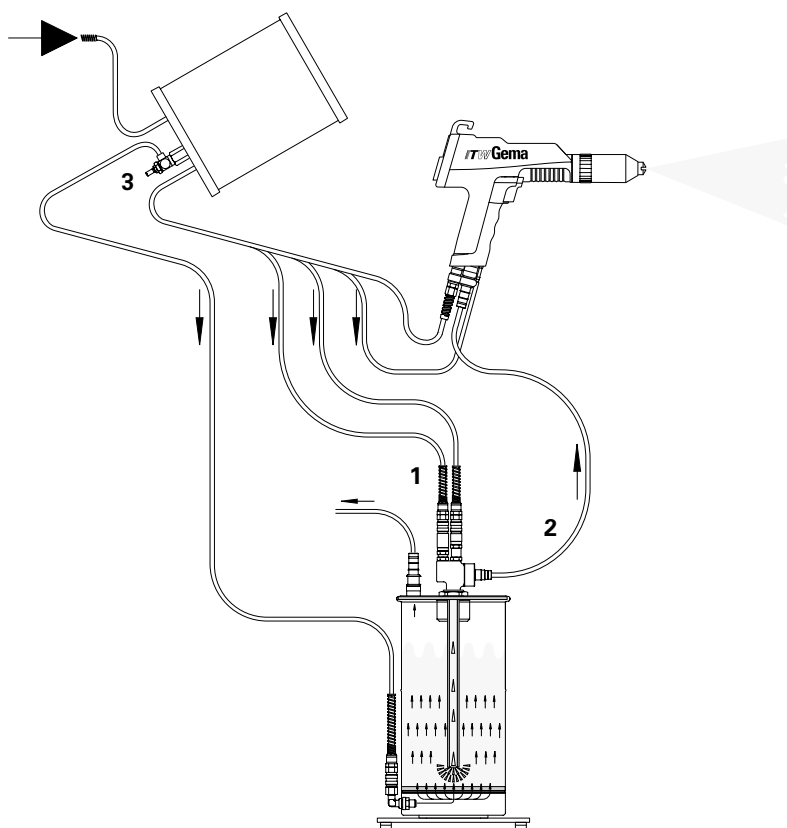
## OPIS FUNKCJI

Za pomocą powietrza transportowego (1 - czerwony wąż) fluidyzowana w zbiorniku farba proszkowa zasysana jest przez inżektor. Mieszanka powietrza i farby transportowana jest węzłem proszkowym (2) do pistoletu. Na wyjściu pistoletu uzyskujemy proszek naładowany elektrostatycznie; jednocześnie pomiędzy dyszą pistoletu, a malowanym detalem powstaje pole elektromagnetyczne. W ten sposób naniesiona farba proszkowa utrzymuje się na powierzchni detalu.

Proces fluidyzacji farby proszkowej odbywa się przy pomocy sprężonego powietrza, które przedostaje się przez porowatą płytę z tworzywa sztucznego. W ten sposób proszek uzyskuje konsystencję podobną do gotującego się płynu. Dopływ powietrza transportowego, dozującego i odmuchowego uruchamia jednostka sterująca, natomiast dopływ powietrza fluidyzacyjnego reguluje się zaworem (3) na tylnej części jednostki sterującej.

Funkcje inżektora opisane są w dalszej części instrukcji.

### Sprężone powietrze zasilające




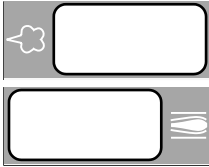
Strzałki zawsze wskazują kierunek przepływu

Rys. 2

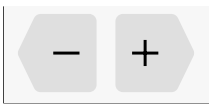
## JEDNOSTKA STERUJĄCA EASYTRONIC


Panel sterujący jednostki EasyTronic składa się z 4 głównych obszarów: *Diody diagnostyczne (LED), wyświetlacz, przyciski "+/-", przyciski zmiany funkcji.*

- 

**Diody diagnostyczne (LED)** 1 - 8 pokazują stan urządzenia i sygnalizują awarie. Dokładne informacje znajdują się w rozdziale "Wskazówki do wyszukiwania usterek".
- 

Do dyspozycji są dwa **wyświetlacze**, za pomocą których wskazywane są następujące wartości:

  - Wydatek farby proszkowej** (zakres 0 - 100%). Wydatek farby określony w % odnosi się zawsze do maksymalnego wydatku przy włączonym całkowitym powietrzu.
  - Ilość całkowitego powietrza** (zakres 1.6 - 6.0 Nm<sup>3</sup>/h).
- 

**Przyciski "+/-"** służą do ustawienia wydatku farby i ilości całkowitego przepływu powietrza. Jednokrotne naciśnięcie powoduje zmianę wartości o jedna jednostkę; przytrzymanie przycisku - szybka zmiana o kilka jednostek.
- 

**Przyciski zmiany funkcji** służą do:

  - Uruchomienia powietrza odmuchowego dyszy płaskopylacej.**
  - Uruchomienia powietrza odmuchowego dyszy okrągłopylacej.**

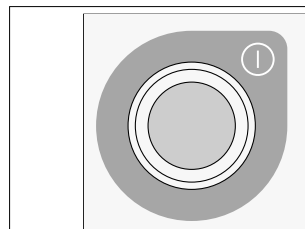
Jeśli naciśniemy jeden raz przycisk, to odpowiednia funkcja uaktywnia się i zapala się dioda przy danym przycisku. Jeżeli przy zapalanej diodzie naciśniemy i przytrzymamy przycisk dłużej niż 1 sekundę dioda gaśnie, a funkcja zostaje wyłączona. Firma ITW Gema zaleca zawsze stosowanie powietrza odmuchowego, jednak przy małych wydatkach farby funkcja ta może być wyłączona.

  - Funkcje **przycisków aplikacyjnych**; za pomocą tych przycisków poziom elektrostatyki (wysokie napięcie i prąd) zostaje automatycznie ustawiony na optymalne wartości do malowania danego rodzaju detalu:
    - powierzchni płaskich
    - malowania wgłębnego oraz skomplikowanych części
    - powtórne malowanie (przemalowanie)

Poprzez naciśnięcie i przytrzymanie przycisku dłużej niż 1 sekundę funkcja ta zostaje wyłączona.



Jednostka sterująca EasyTronic jest włączana i wyłączana za pomocą **przycisku**. Gdy jednostka jest włączona przycisk świeci się kolorem żółtym.



Przy pierwszym włączeniu urządzenia pokazują się następujące ustawienia fabryczne:

**60%**  
**Powietrze odmuchowe dla dyszy płaskiej**

**4.0 Nm<sup>3</sup>/h**  
**Skomplikowane detale**

Rys. 3

Po wyłączeniu urządzenia (lub odłączeniu od sieci) aktualnie ustawione parametry zostają zachowane w pamięci.

## **PRZYGOTOWANIE DO MALOWANIA**

### **A) ZASYPYWANIE PROSZKU**

1. Poluzować klamrę mocującą pokrywę zbiornika. Zdjąć pokrywę wraz z inżektorem i odpowietrzeniem.
2. Airmover (jeżeli jest w danym typie) ustawić za pomocą zaworu powietrza.
3. Wsypać proszek:

*Należy zwrócić uwagę na ilość, w przeciwnym razie proszek podczas fluidyzacji może wydostać się poza zbiornik.*

4. Zamknąć pokrywę zbiornika.

### **B) WŁĄCZANIE KABINY**

Włączyć kabinę do malowania proszkowego zgodnie z jej instrukcją.

### **C) KONTROLA FUNKCJI**

1. Po wciśnięciu włącznika głównego na jednostce sterującej zaświeci się on kolorem żółtym. Na wyświetlaczach pojawi się **888**. Urządzenie ustawia się automatycznie i najpóźniej po upływie 20 sekund jest gotowe do pracy.
2. Wziąć pistolet do ręki i skierować jego wylot na **uziemiony** detal znajdujący się w kabinie. Odległość pomiędzy detalem a dyszą pistoletu powinna wynosić około 20 cm.
3. Nacisnąć spust w pistolecie.

*Dioda LED nr 8 świeci się. Wysokie napięcie jest włączone i proszek jest transportowany.*

Jeżeli wszystkie testy przebiegły pozytywnie to znaczy, że sterownik i pistolet są przygotowane do pracy. Jeżeli jakaś funkcja nie osiąga zadanych parametrów należy sprawdzić zaznaczony błąd w tabeli usterek (str. 11 i 12).

## CODZIENNA PRACA

### A) FLUIDYZACJA PROSZKU

Fluidyzacja proszku zależy od rodzaju użytej farby proszkowej, wilgotności powietrza i temperatury otoczenia. Fluidyzacja załącza się przy włączeniu sterownika.

Należy postępować według zasad opisanych poniżej.

1. Poluzować klamrę mocującą pokrywę zbiornika. Zdjąć pokrywę wraz z inżektorem i odpowietrzeniem..
2. Zwiększać ilość powietrza do fluidyzacji za pomocą reduktora (9) umieszczonego na tylnej części jednostki sterującej.

*Farba powinna lekko ale regularnie "gotować się". Ewentualnie można farbę zamieszać.*

3. Założyć pokrywę zbiornika i zabezpieczyć ją klamrą.

### B) REGULACJA WYDATKU I KSZTAŁTU CHMURY FARBY

Wydatek farby zależy od jej rodzaju oraz nastawionej ilości powietrza całkowitego (dozującego + transportowego).

#### USTAWIANIE ILOŚCI POWIETRZA

1. Włączyć sterownik.
2. Ustawić ilość całkowitego powietrza (opis w rozdziale EasyFlow).

*Ilość całkowitego powietrza zależy od: długości węża proszkowego, ilości zagięć węża, średnicy węża i obiektu malowanego. Wartość nastawiona powietrza całkowitego może pozostać tak długo nie zmieniona, jak długo używany jest ten sam proszek. Ustawienia należy zmienić w przypadku zmiany długości lub średnicy węża.*

#### USTAWIANIE WYDATKU FARBY


3. Wydatek farby należy ustawiać w zależności od tego, jaką grubość chcemy uzyskać na powierzchni detalu.

*Regulacji dokonuje się za pomocą przycisków +/- na jednostce sterującej lub na tylnej części pistoletu. Na początek jest zalecane ustawienie 60% wydatku farby i 4.0 Nm<sup>3</sup>/h powietrza całkowitego. Poziom automatyki dostosuje się automatycznie do ustawionych wartości.*


#### USTAWIANIE PROGRAMU ODMUCHU ELEKTRODY

4. Kontrolować fluidyzację farby.
5. Skierować pistolet na detal w kabinie i nacisnąć spust.
6. Wybrać odpowiedni program odmuchu elektrody

*Gdy chcemy używać dyszy płaskiej:*

- nacisnąć przycisk o symbolu  . Dioda odpowiadająca przyciskowi zaświeci się.

*Gdy chcemy używać dyszy okrągłej:*

- nacisnąć przycisk o symbolu  . Dioda odpowiadająca przyciskowi zaświeci się.

7. Chmurę proszku dostosować do malowanego detalu  
*Gdy chcemy używać dyszy płaskiej:*
  - tuleję dociskową na lufie pistoletu (Rys.1, pkt. 2 rozdział EasySelect) odkręcić o 45° tak, aby dysza lub jej przedłużenie dała się lekko przekręcić. Ustawić oś pracy dyszy. Przykręcić tuleję dociskową.  
*Gdy chcemy używać dyszy okrągłej:*
    - zamontować odpowiedni deflektor ( 16, 24, 32 w wyposażeniu).




**Deflektory montować poprzez wciskanie, a nie przez wkręcanie.**

## C) POKRYWANIE PROSZKIEM



**Sprawdzić, czy wszystkie elementy łatwo przewodzące prąd w obrębie 5 m od stanowiska malowania są uziemione.**

1. Wziąć pistolet do ręki i włożyć do kabiny, ale nie kierować go na detal w kabinie.
2. Wybrać ustawienia aplikacyjne.  
*Nacisnąć odpowiednie przyciski*  *na jednostce sterującej. Odpowiednie diody LED zaczną świecić.*
3. Nacisnąć spust pistoletu.
4. Malować detal.

## D) ZDALNE STEROWANIE PRZEZ PISTOLET

Za pomocą przycisków +/- na tylnej stronie pistoletu mogą być ustawiane różne funkcje:

1. Wybrać ustawienia aplikacyjne.  
*Nacisnąć równocześnie przyciski "+ i -". Kontrola przez obserwowanie diod na pistolecie:*
  - Czerwona = detale płaskie*
  - Zielona = skomplikowane części*
  - Czerwona i zielona na przemian = przemalowywanie.*
2. Zmiana wydatku proszku.  
*Nacisnąć przycisk "+ lub -" na pistolecie. Wydatek farby będzie odpowiednio zwiększony bądź zmniejszony.*

## E) WYŁĄCZANIE

1. Zwolnić spust pistoletu.
2. Wyłączyć sterownik.  
*W pamięci zostają zachowane ustawienia: wysokiego napięcia, wydatku farby i ilości powietrza odmuchowego.*

## F) CZYSZCZENIE WĘŻA PROSZKOWEGO

Wąż proszkowy należy czyścić przy każdej zmianie koloru i po dłuższej przerwie w użytkowaniu w następujący sposób:

1. Odłączyć wąż od inżektora i pistoletu.
2. Pistolet skierować do kabiny.
3. Przedmuchać wąż sprężonym powietrzem.
4. Ponownie podłączyć wąż proszkowy do inżektora i pistoletu.

## ZMIANA KOLORU

1. Opróżnić i oczyścić zbiornik farby.
2. Przedmuchać wąż sprężonym powietrzem. Najlepiej czyścić wąż gąbką w kształcie sześciangu (3 x 3 cm) dołączoną do kompletu należy w tym celu użyć specjalnego pistoletu Gema nr 346 055. Gąbki można zamawiać w kompletach po 100 szt. nr 241 717.
3. Pistolet rozmontować i wyczyścić (instrukcja EasySelect).
4. Wyczyścić inżektor (instrukcja EasyFlow).
5. Przygotować urządzenie do ponownej pracy (strona 6 Napełnianie zbiornika).

## PLAN DOZORU

Regularna i konsekwentna kontrola zapewnia dłuższą żywotność urządzenia oraz powtarzalną jakość malowania.

### A) KONTROLA CODZIENNA

- 1a. Czyścić inżektor (instrukcja EasyFlow).
- 2a. Czyścić pistolet (instrukcja EasySelect)
- 3a. Czyścić wąż proszkowy (rozdział Zmiana koloru pkt. 2)

### B) KONTROLA TYGODNIOWA

- 1b. Czyścić: zbiornik, pistolet, inżektor. Zbiornik napełniać na krótko przed ponownym malowaniem.
- 2b. Sprawdzać połączenia uziemiające z jednostką sterującą, kabiną i malowanym detalem.

### C) JEŻELI URZĄDZENIE NIE BĘDZIE UŻYWANE PRZEZ KILKA DNI

- 1c. Wyciągnąć wtyczkę z sieci.
- 2c. Wyczyścić urządzenie (pkt. 1b.)
- 3c. Odciąć dopływ sprężonego powietrza zasilającego.

## **CZYSZCZENIE**

### **CZYSZCZENIE ZBIORNIKA NA FARBĘ**

1. Odłączyć przewód powietrza fluidyzacyjnego.
2. Zdemontować inżektor.
3. Zdjąć pokrywę zbiornika, odmuchać sprężonym powietrzem, wyczyścić pędzelkiem lub szmatką.
4. Wyczyścić rurę ssącą i inżektor.
5. Opróżnić zbiornik z farby.
6. Odmuchać zbiornik oraz płytę fluidyzacyjną.
7. Wyczyścić szmatką.
8. Zmontować ponownie zbiornik.



**Zbiornik napełniać na krótko przed ponownym użyciem. Nigdy nie czyścić zbiornika wodą, ani rozpuszczalnikami.**

### **CZYSZCZENIE PISTOLETU EASYSELECT**

Częste czyszczenie pistoletu zapewnia dobrą jakość malowania.



**Przed czyszczeniem pistoletu wyłączyć sterownik i odłączyć wtyczkę pistoletu. Sprężone powietrze użyte do czyszczenia powinno być wolne od oleju i wody.**

### **CODZIENNE**

1. Pistolet czyścić przez odmuchiwanie sprężonym powietrzem na zewnątrz i w środku. Odmuchiwać gwint na korpusie pistoletu i wewnątrz nakrętki mocującej dyszę. Odmuchiwać dyszę i pierścień kontaktowy.

### **TYGODNIOWE**

2. Odłączyć wąż proszkowy.
3. Zdemontować i wyczyścić dyszę rozpylającą.
4. Przedmuchać pistolet w środku sprężonym powietrzem w kierunku zgodnym z przepływem farby.
5. Rurę pistoletu wyczyścić załączoną szczotką.
6. Ponownie przedmuchać pistolet.
7. Wyczyścić wąż proszkowy.
8. Zmontować i podłączyć pistolet.



## WSKAZÓWKI DO WYSZUKIWANIA USTEREK

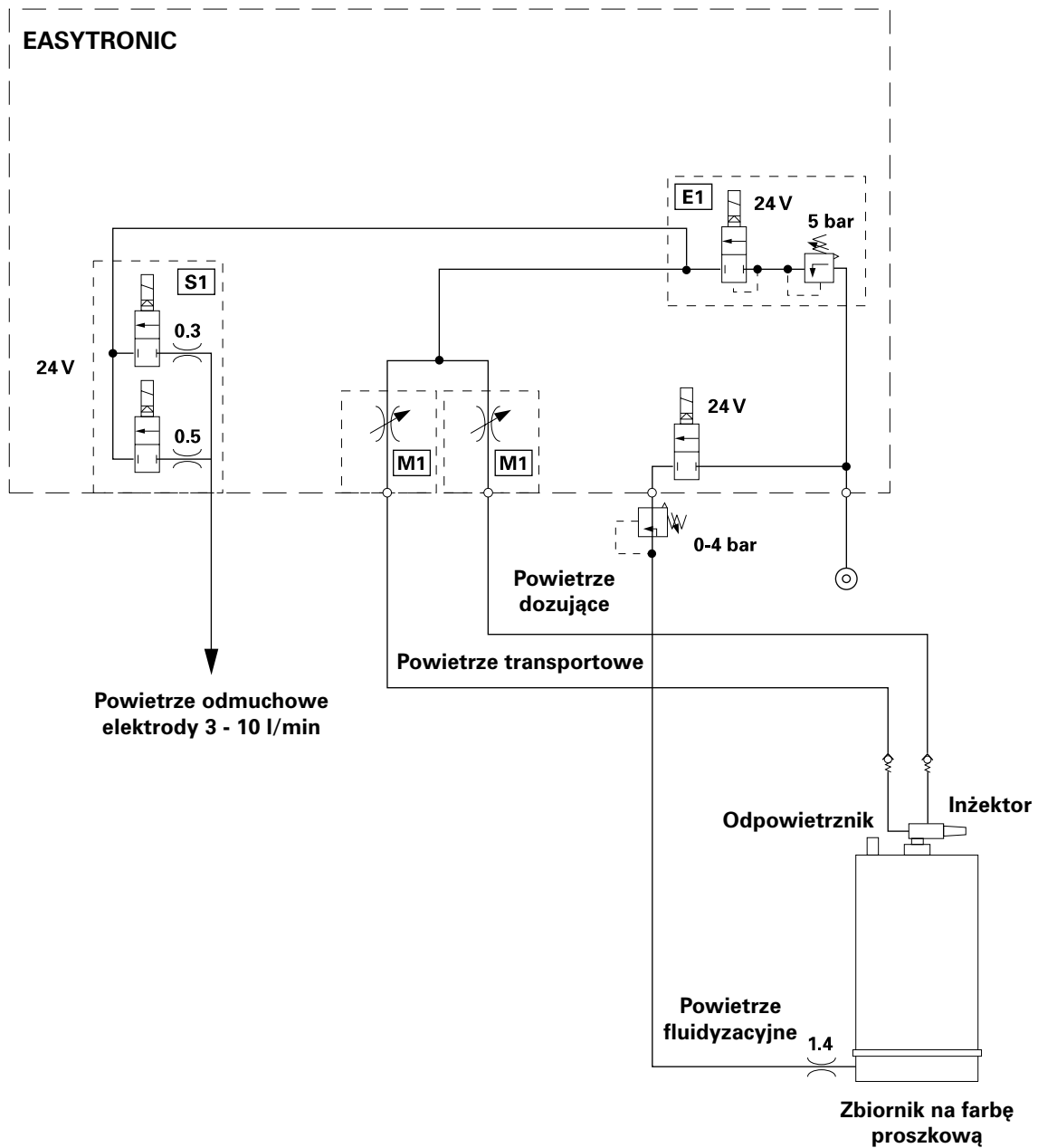
Diody LED 1-7 świecą się na zielono po włączeniu sterownika, natomiast dioda 8 pozostaje ciemna. Zapala się ona na czerwono dopiero wtedy, kiedy naciśniemy spust pistoletu.

Usterka	Przyczyna	Usuwanie usterki
Diody 1-4 nie świecą	Uszkodzone elektryczne obwody urządzenia	Wymienić odpowiednie części
Dioda 4 świeci na czerwono	Uszkodzony zawór główny	Wymienić zawór główny
Dioda 5 świeci na czerwono	<ul style="list-style-type: none"> <li>- Pistolet nie podłączony</li> <li>- Wtyczka pistoletu, przewód elektryczny lub jego przyłącze jest uszkodzone</li> <li>- Uszkodzone zdalne sterowanie w pistolecie</li> </ul>	<ul style="list-style-type: none"> <li>- Podłączyć pistolet</li> <li>- Wymienić odpowiednie części lub wysłać do serwisu</li> <li>- Wymienić zdalne sterowanie lub jego pokrywę</li> </ul>
Dioda 6 świeci na czerwono	Uszkodzony elektrozawór powietrza oddechowego dyszy płaskiej	Wymienić cewkę elektrozaworu
Dioda 7 świeci na czerwono	Uszkodzony elektrozawór powietrza oddechowego dyszy talerzykowej	Wymienić cewkę elektrozaworu
Dioda 8 pozostaje ciemna pomimo wciśnięcia spustu pistoletu, a dioda 5 świeci na zielono	Uszkodzona wtyczka pistoletu, przewód elektryczny pistoletu lub jego przyłącze	Wymienić uszkodzone części lub wysłać do serwisu
Diody na pistolecie nie świecą się pomimo wciśnięcia spustu, a dioda 8 świeci się na czerwono	<ul style="list-style-type: none"> <li>- Uszkodzona wtyczka, przewód lub jego przyłącze</li> <li>- Uszkodzone zdalne sterowanie na pistolecie</li> </ul>	<ul style="list-style-type: none"> <li>- Wymienić uszkodzone części lub wysłać do serwisu</li> <li>- Wymienić zdalne sterowanie lub jego pokrywę</li> </ul>
Farba proszkowa nie utrzymuje się na detalu pomimo tego, że pistolet jest włączony i napylą; a diody na pistolecie i dioda 8 świecą się	<ul style="list-style-type: none"> <li>- Nieaktywne wysokie napięcie i prąd</li> <li>- Uszkodzona kaskada</li> <li>- Obiekty malowane są źle uziemione</li> </ul>	<ul style="list-style-type: none"> <li>- Wcisnąć odpowiednie przyciski</li> <li>- Wysłać do serwisu</li> <li>- Sprawdzić uziemienie</li> </ul>
Lampka kontrolna wyłącznika głównego nie świeci się pomimo włączonej jednostki sterującej	Brak prądu: <ul style="list-style-type: none"> <li>- Jednostka sterująca nie podłączona do sieci</li> </ul> W urządzeniu: <ul style="list-style-type: none"> <li>- Przepalona żarówka</li> <li>- Uszkodzony obwód zasilający</li> </ul>	<ul style="list-style-type: none"> <li>- Podłączyć urządzenie do zasilania</li> <li>- Wymienić odpowiednie części lub wysłać do serwisu</li> </ul>
		Ciąg dalszy na następnej stronie

## WSKAZÓWKI DO WYSZUKIWANIA USTEREK CIĄG DALSZY

Usterka	Przyczyna	Usuwanie usterki
Brak fluidyzacji proszku w zbiorniku	Brak sprężonego powietrza: - Zakręcony zawór redukcyjny - Uszkodzony zawór redukcyjny	Podłączyć do urządzenia sprężone powietrze - Odkręcić zawór - Wymienić zawór
Pistolet nie napyla proszku pomimo włączonej jednostki sterującej i wciśniętego spustu	Brak sprężonego powietrza: - Zapchany; inżektor, zawór zwrotny lub dysza inżektora, wąż proszkowy albo pistolet. - Zapchana dysza tulejowa przy inżektorze - Nie założona dysza tulejowa - Brak fluidyzacji  Brak powietrza transportowego: - Uszkodzony zawór reduktora - Uszkodzony elektrozawór - Uszkodzona karta elektroniczna	Podłączyć do urządzenia sprężone powietrze - Wyczyścić odpowiednie części  - Wyczyścić  - Założyć - Patrz wyżej  - Wymienić - Wymienić - Wysłać do serwisu

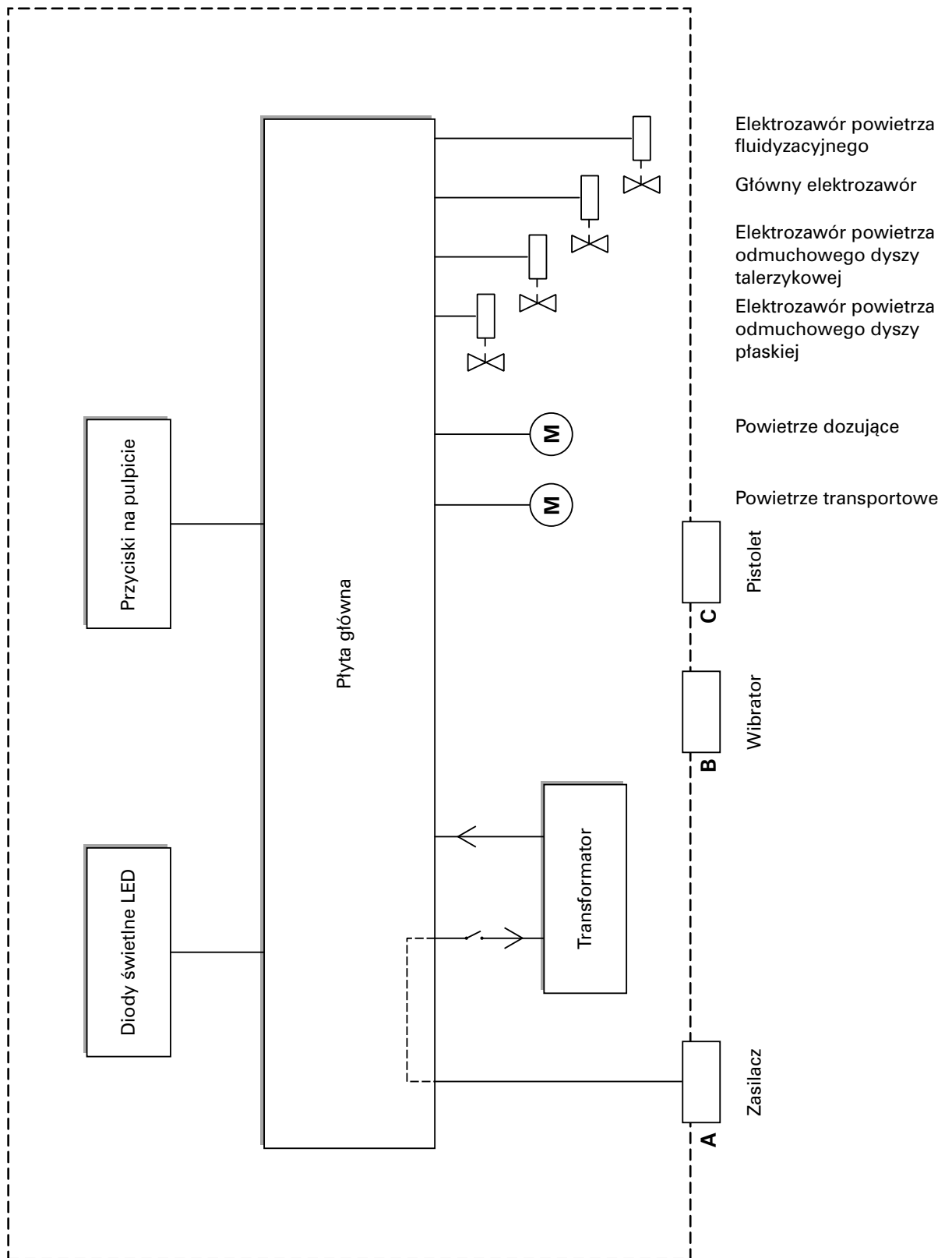
**SCHEMAT PNEUMATYCZNY**



- S1 - Jednostka dozująca powietrze oddechowe.
- M1 - Jednostki podające powietrze transportowe i dozujące.
- E1 - Jednostka dystrybuująca powietrze zasilające.

Rys. 4

## BLOKOWY SCHEMAT INSTALACJI



Rys. 5

## LISTA CZĘŚCI ZAMIENNYCH

### SPOSÓB ZAMAWIANIA CZĘŚCI

Podczas zamawiania części zamiennych do urządzeń aplikacyjnych należy postępować według następujących zasad:

1. Podać typ oraz numer seryjny urządzenia.
2. Podać numer katalogowy, ilość oraz nazwę każdej z części zamiennych.

Przykład:

1. **Typ** *EASY 1-F*, **Nr seryjny:** *XXX XXX*
2. **Nr katalogowy:** *201 073*, *5 sztuk*, *bezpiecznik*

Podczas zamawiania przewodu elektrycznego, węża proszkowego lub powietrznego należy podać jego długość.

Numery części zamiennych, których ilość mierzona jest w metrach zawsze zaczynają się od cyfry 1.. ... i są oznaczone \* na liście części zamiennych.

Części łatwo zużywające się są zawsze oznaczone symbolem #.

Wszystkie średnice węży proszkowych i powietrznych wykonanych z tworzywa składają się z dwóch oznaczeń: średnicy zewnętrznej oraz średnicy wewnętrznej.

Przykład:

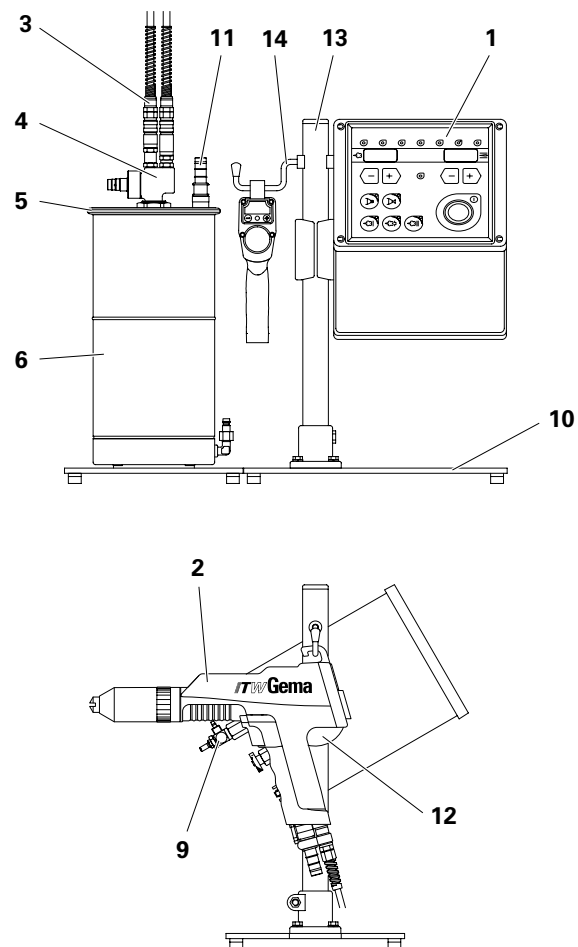
Ø6/8 oznacza, że średnica zewnętrzna wynosi 8 mm, a średnica wewnętrzna wynosi 6 mm.

**CZĘŚCI DO ZESTAWU EASY 1-L**

	Skrócona instrukcja obsługi	262 714
1	Jednostka sterująca EasyTronic komplet	375 900
2	Pistolet EasySelect - patrz oddzielna lista części zamiennych	
3	Wąż powietrza transportowego (czerwony) Ø 6/8 mm szybkozłączem	382 213
3.1	Wąż powietrza dozującego (czarny) Ø 6/8 mm z szybkozłączem	382 221
4	Inżektor EasyFlow (patrz oddzielna instrukcja obsługi)	
6	Kompletny zbiornik proszkowy (bez punktu 4 i 11)	379 441
9	Zawór fluidyzacji - komplet (z punktami 9.1 i 9.2)	382 949
9.1	Reduktor R 65-6/4	224 375
9.2	Złączka	382 930
9.3	Zestaw pneumatyczny do podłączenia powietrza fluidyzacji	382 230
10	Statyw	382 205
11	Odpowietrznik	377 988
12	Zacisk mocujący kompletny Ø 30 mm	376 183
13	Rura mocująca - komplet	382 302
14	Wieszak na pistolet	382 108
	Przewód uziemiający	301 140
	Złączka podwójna Ø 1/4" x 1/4" (do gniazda sprężonego powietrza zasilającego)	262 510

\* - podać długość w metrach

# - części szybko zużywające się

**CZĘŚCI DO ZESTAWU EASY 1-L**

Rys. 6

**CZĘŚCI DO ZBIORNIKA NA FARBĘ**

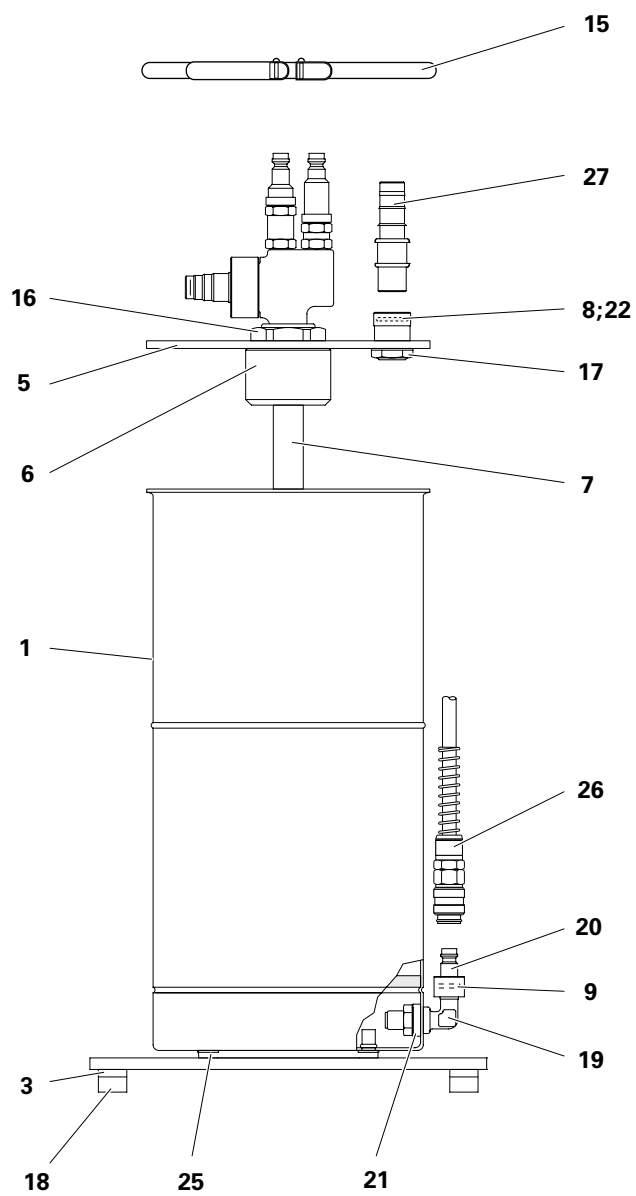
1	Płaszcz zbiornika	379 484
3	Podkładka dystansowa	382 191
5	Pokrywa zbiornika	379 450
6	Nasadka ustalająca rurę ssącą	371 890
7	Rura ssąca L=233mm	371 939
8	Gniazdo wtykowe	379 468
9	Zawór dławiący Ø 0.7mm	371 904
15	Opaska zaciskowa Typ 160 - 05	258 237
16	Nakrętka	234 869
17	Nakrętka czarna	262 056
18	Podkładka gumowa	234 915
19	Złącze kątowe Ø 6 - 6 mm	200 875
20	Króciec szybkozłącza - NW 5.2 - 1/8"	200 859
21	Uszczelka Ø 10.2 / 17 x 3.8 mm	230 626
22	O-ring Ø 15 x 1.5 mm	261 564
25	Śruba M5 x 16 mm	262 986
26	Zestaw pneumatyczny do podłączenia powietrza fluidyzacji	382 230
	Złączka Ø 6 mm	201 308
	Szybkozłącze Ø 6 mm	200 840
27	Odpowietrznik	377 988
	Wąż proszkowy - 1004 - Ø 16/11 mm standard	103 128*

\* - podać długość w metrach

# - części szybko zużywające się



**CZĘŚCI DO ZBIORNIKA NA FARBĘ**



Rys. 7

Documentation Easy 1-L

© Copyright 1999 ITW Gema AG, CH-9015 St. Gall

All technical products from ITW Gema AG are constantly being developed based on our continuing research and applications. The data found in this publication may therefore change at any time without notice.

Printed in Switzerland

Wzór zastrzeżony ITW Gema AG, CH 9015 St. Gallen.

Firma EKO - BHL Spółka z o.o. zastrzega sobie prawo do zmian w tłumaczeniu oraz oprawie graficznej tej instrukcji obsługi.

Opracowanie i skład dokumentu: Piotr Kurek. Tłumaczenie: Hubert Szostek.  
Korekta: Waldemar Adamiak. Dokonywanie jakichkolwiek zmian w tej instrukcji obsługi jest zabronione bez zgody w/w osób oraz firm.