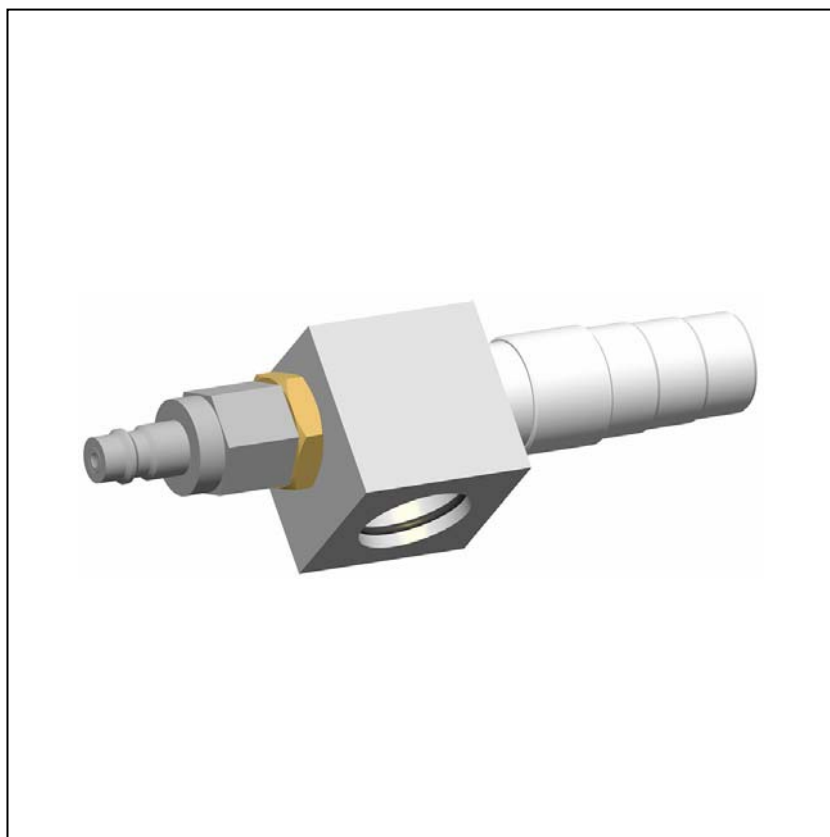

Lista części zamiennych

Pompa proszkowa PP01



Tłumaczenie oryginalnej instrukcji użytkownika

Dokumentacja Pompa proszkowa PP01

© Prawa autorskie 2006 Gema Switzerland GmbH

Wszystkie prawa zastrzeżone.

Publikacja chroniona prawem autorskim. Kopiowanie bez autoryzacji jest niedozwolone. Żadna z części tej publikacji nie może być reprodukowana, kopiowana, tłumaczona lub transmitowana w jakiegokolwiek formie, ani w całości ani częściowo bez pisemnej zgody firmy Gema Switzerland GmbH.

MagicCompact, MagicCylinder, MagicPlus, MagicControl, OptiFlex, OptiControl, OptiGun, OptiSelect, OptiStar i SuperCorona są zarejestrowanymi znakami towarowymi firmy Gema Switzerland GmbH.

OptiFlow, OptiCenter, OptiMove, OptiSpeeder, OptiFeed, OptiSpray, OptiSieve, OptiAir, OptiPlus, OptiMaster, MultiTronic, EquiFlow, Precise Charge Control (PCC), Smart Inline Technology (SIT) i Digital Valve Control (DVC) są znakami towarowymi firmy Gema Switzerland GmbH.

Wszystkie inne nazwy produktów są znakami towarowymi lub zarejestrowanymi znakami towarowymi ich poszczególnych właścicieli.

W tej instrukcji jest zrobione odniesienie do różnych znaków towarowych i zarejestrowanych znaków towarowych. Takie odniesienia nie oznaczają, że producenci, o których mowa aprobują lub są w jakikolwiek sposób związani przez tę instrukcję. Usiłujemy zachować zapis ortograficzny znaków towarowych i zarejestrowanych znaków towarowych właścicieli praw autorskich.

Cała nasza wiedza i informacje zawarte w tej publikacji były aktualizowane i ważne w dniu oddania do druku. Firma Gema Switzerland GmbH nie ponosi odpowiedzialności gwarancyjnej odnośnie interpretacji zawartości tej publikacji, rezerwuje sobie prawo do rewizji publikacji oraz do robienia zmian jej zawartości bez wcześniejszego zawiadomienia.

Najnowsze informacje na temat produktów firmy Gema można znaleźć w witrynie www.gemapowdercoating.com.

Informacje dotyczące patentów można znaleźć w witrynie www.gemapowdercoating.com/patents lub www.gemapowdercoating.us/patents.

Wydrukowano w Szwajcarii

Gema Switzerland GmbH
Mövenstrasse 17
9015 St.Gallen
Szwajcaria

Tel: +41-71-313 83 00
Fax.: +41-71-313 83 83 +41-71-313 83 83

E-Mail: info@gema.eu.com

Spis treści

Lista części zamiennych	3
Zamawianie części zamiennych	3
Pompa proszkowa PP01 - lista części zamiennych.....	4

Lista części zamiennych

Zamawianie części zamiennych

Podczas zamawiania części zamiennych do urządzeń malarskich należy postępować według następujących zasad:

- Podać typ oraz numer seryjny urządzenia
- Podać numer katalogowy, ilość oraz nazwę każdej z części zamiennych

Przykład:

- **Typ** Pompa proszkowa PP01
Nr seryjny 1234 5678
- **Numer kat.** 203 386, 1 sztuka, Klamra - Ø 18/15 mm

Przy zamawianiu kabla lub węża należy podać jego długość. Części, dla których należy podać długość są zawsze oznakowane *.

Części zużywające się eksploatacyjnie są zawsze oznaczone #.

Wszystkie wymiary plastikowych węży posiadają oznakowaną średnicę wewnętrzną i zewnętrzną:

Przykład:

Ø 8/6 mm, 8 mm średnica zewnętrzna / 6 mm średnica wewnętrzna



UWAGA!

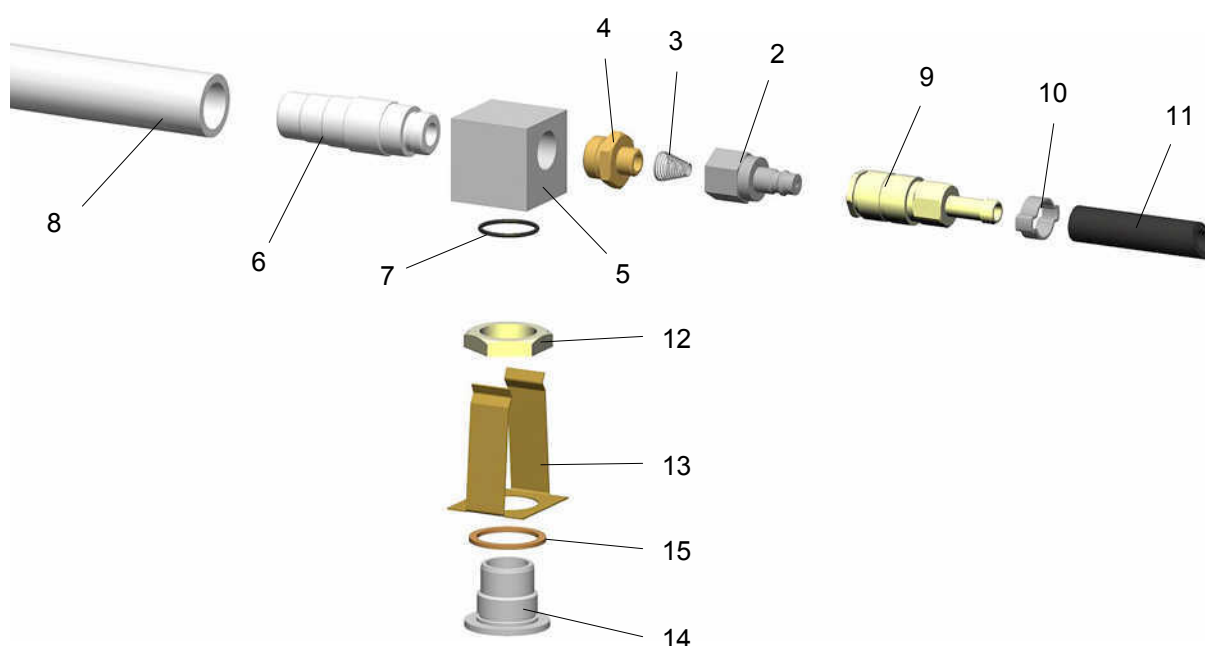
Należy używać tylko oryginalnych części zamiennych, ponieważ części te zabezpieczają przed wybuchem! Stosowanie części nieoryginalnych będzie prowadziło do utraty gwarancji Gema!

Pompa proszkowa PP01 - lista części zamiennych

	Pompa proszkowa PP01 - komplet (poz. 1-7)	345 199
1	Zawór zwrotny - komplet (poz. 2 i 3)	347 345
2	Przylącze zaworu - NW5-1/4"i	241 725
3	Sprężyna	345 520
4	Dysza	343 587
5	Korpus pompy	343 560
6	Przylącze węża (PTFE)	357 944#
7	O-ring - Ø 25x2 mm	241 733#
8	Wąż proszkowy - Ø 22/30 mm	103 780#*
9	Szybkozłącze - NW 7.8-Ø 10 mm	239 267
10	Opaska węża -17-20 mm	1001 729
11	Wąż powietrza transportowego - Ø 10/17 mm, czarny	105 147*
	Bezpośrednie mocowanie PP - komplet (wraz poz. 12, 13, 14, 15)	346 012
12	Nakrętka - PG21	234 869
13	Klamra pompy	345 970
14	Mocowanie pompy	345 989
15	Uszczelka - Ø 29/36x2 mm	246 590

Części zużywające się

* Proszę podać długość



Pompa proszkowa PP01 - części zamienne

