

Manipulator (ZA07/ZA08)

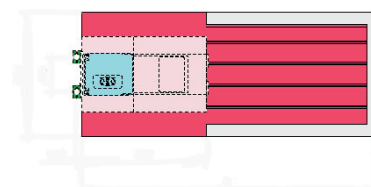
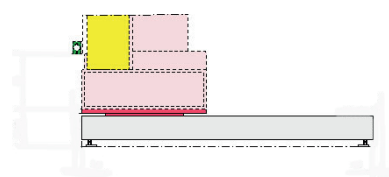
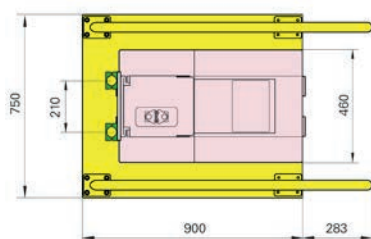
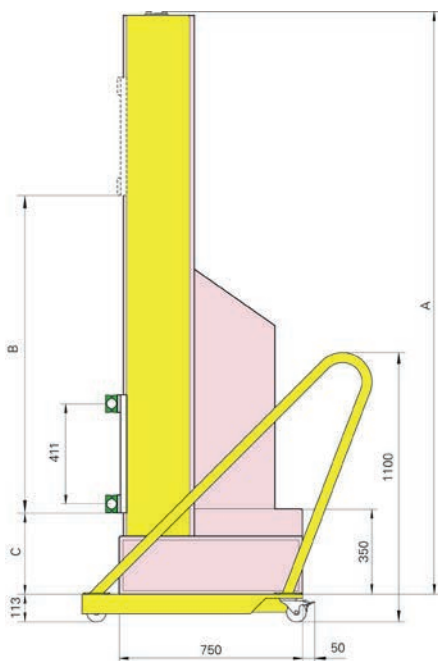
Płynna praca gwarantująca powłokę doskonałej jakości

Krótki lub długi skok – manipulator ZA to proste programowanie, płynna praca i duża obciążalność.

Zalety manipulatora:

- Długi i krótki skok
- Duża obciążalność i stabilność
- Wąska konstrukcja kolumnowa, pozwala na wygodne montowanie pistoletów i oszczędność miejsca
- Niezwykle płynna praca dzięki zastosowaniu paska zębatego
- Silnik AC niewymagający konserwacji
- Wersja jedno-osiowa i dwu-osiowa
- Programowanie osi za pomocą jednostki sterującej OptiMove
- Możliwość zapisania 255 programów
- Technologia DigitalBus / CAN bus zintegrowana z jednostką sterującą





Dane techniczne

Szybkość przesuwu	0.08 - 0.6 m/s
Przyspieszenie	0,1 - 2.0 m/s ²
Obciążalność	max. 50 kg
Pozycjonowanie	enkoder inkrementalny
Napięcie	230 V, 50/60 Hz
Zakres temperatur	0 °C - +40 °C
Dopuszczalna strefa pracy	⊕ II 3 D (ATEX Strefa 22)

Ogólne dane:	
Typ silnika	trójfazowy silnik asynchroniczny
Moc	0.75 kW

Definicje osi:

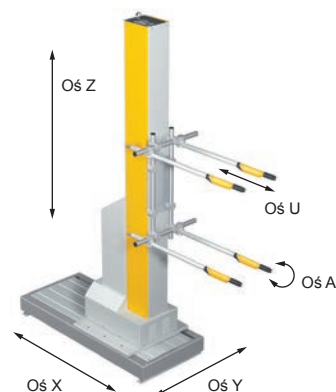
Oś X:
Ruch manipulatora w poziomie dla regulacji szerokości.

Oś Y:
Ruch manipulatora równoległe wzdłuż kabiny do malowania.

Oś Z:
Oś standardowa.
Ruch pistoletów w kierunku pionowym.

Oś U:
Ruch w głębszy – poszczególne pistolety natryskowe wykonują ruch w poziomie, sięgając do zagłębień przedmiotów do malowania.

Oś A:
Ruch pistoletu natryskowego wokół własnej osi np. przy malowaniu kół.



Manipulator ZA	13	18	23	28
Wysokość całkowita (A)	2.385 mm	2.885 mm	3.385 mm	3.885 mm
Długość skoku (B)	1.300 mm	1.800 mm	2.300 mm	2.800 mm
Dolny punkt zwrotny (C)	326 mm	326 mm	326 mm	326 mm
Oś pozioma XT	10	14		
Skok poziomy	1.000 mm	1.400 mm		
Długość całkowita (D)	1.750 mm	2.150 mm		

Gema Switzerland zastrzega sobie prawo do wprowadzenia zmian technicznych bez uprzedzenia!

Gema Switzerland GmbH

Mövenstrasse 17 | 9015 St.Gallen | Switzerland

T +41 71 313 83 00 | F +41 71 313 83 83

www.gemapowdercoating.com

Gema